

SJ4720/26/32

ELEKTRO- SCHERENBÜHNEN



STANDARD AUSSTATTUNG

- Fahrbar in voller Höhe
- Integriertes SKYCODED™ Steuer- und Überlastsystem
- Diagnosefähiges, visuelles onboard Display
- Skyjacks farbcodierte, nummerierte Standard-Leitungsführung
- Stoßresistentes Steuerpult mit integrierter Abdeckung und Kabelverlängerung
- Proportionalsteuerung für Fahr-/Hubfunktionen
- Kippalarm (3,5° x 1,5°) mit Abschaltung der Fahr-/Hubfunktion
- Leicht zugängliche, ausschwenkbare Seitenkästen
- Gleichstromversorgung 24 V mit Unterspannungsbatterieschutz
- Intelligentes Universal-Ladegerät
- Variable Geschwindigkeit, hydraulischer Hinterradantrieb
- Nicht-markierende Vollgummireifen
- Steigfähigkeit 25 %
- SAHR Doppelfeststellbremsen
- Ausrollbare Plattformverlängerung 1,22 m
- Klappbares Geländer
- Selbstschließende Plattformschwingtür in halber Geländerhöhe
- Anschlagpunkte
- Werkseitig vorbereitete 230 V Stromleitung zur Plattform
- Schlaglochschutz
- Stapertaschen, Transport-/Hebeösen
- Einstufige Notfallabsenkung
- Armschutz mit Absenkdämpfung
- Blinklicht
- Signalhorn
- Werkseitig vorbereiteter Telematikanschluss

ZUBEHÖR UND OPTIONEN

- Leichtbau-Rohrmaterialhalter
- Schwerlast-Rohrmaterialhalter
- Plattenmaterialhalter
- Werkzeugablage
- Akustischer Bewegungsalarm
- Doppelblinklichter
- 250 Ah-Batterien
- AGM-Batterien (140 Ah)
- Abschließbare Seitenkästen
- Selbstschließende Plattformschwingtür in voller Geländerhöhe
- Bio-Öl
- Sekundärer Bedienerschutz Lift Enable (SGLE)
- ELEVATE Telematik
- ELEVATE Batterie Management System (BMS)*

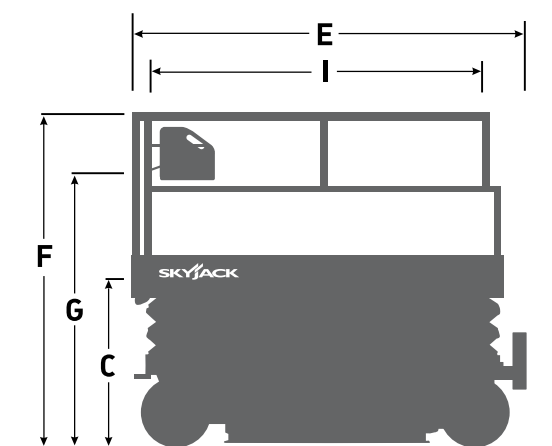
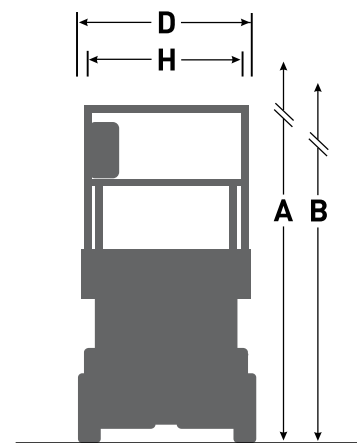
† Durch optionales Zubehör können sich längeren Lieferzeiten ergeben. Bitte wenden Sie sich an Ihren Skyjack-Ansprechpartner

‡ Tragfähigkeit und Gewicht der Maschinen können sich durch optionales Zubehör ändern

* Nur erhältlich in Verbindung mit ELEVATE Telematik

SJ4720/26/32 ELEKTROSCHERENBÜHNEN

Abmessungen	SJ4720	SJ4726	SJ4732
A Arbeitshöhe	8,10 m	9,92 m	11,75 m
B Plattformhöhe (ausgefahren)	6,10 m	7,92 m	9,75 m
C Plattformhöhe (eingefahren)	0,99 m	1,17 m	1,27 m
D Gesamtbreite	1,19 m	1,19 m	1,19 m
E Gesamtlänge	2,32 m	2,32 m	2,32 m
F Gesamthöhe (eingefahren, Geländer hochgeklappt)	2,10 m	2,29 m	2,39 m
G Gesamthöhe (eingefahren, Geländer zusammengeklappt)	1,72 m	1,90 m	1,99 m
H Plattformbreite (Innenmaß)	1,07 m	1,07 m	1,07 m
I Plattformlänge (Innenmaß)	2,11 m	2,11 m	2,11 m
Spezifikationen	SJ4720	SJ4726	SJ4732
Plattformverlängerung (ausrollbar)	1,22 m	1,22 m	1,22 m
Bodenfreiheit (eingefahren)	10,20 cm	10,20 cm	10,20 cm
Bodenfreiheit (ausgefahren)	1,30 cm	1,30 cm	1,30 cm
Radstand	1,75 m	1,75 m	1,75 m
Gewicht	2.040 kg	2.135 kg	2.571 kg
Steigfähigkeit	25 %	25 %	25 %
Wenderadius (innen)	0,71 m	0,71 m	0,71 m
Wenderadius (außen)	2,64 m	2,64 m	2,64 m
Hubzeit (mit Nennlast)	26 sek	52 sek	50 sek
Absenkzeit (mit Nennlast)	21 sek	32 sek	42 sek
Fahrgeschwindigkeit (eingefahren)	2,9 km/h	2,9 km/h	2,9 km/h
Fahrgeschwindigkeit (ausgefahren)	1,0 km/h	1,0 km/h	1,0 km/h
Maximale Fahrhöhe	Volle Höhe	Volle Höhe	Volle Höhe
Tragfähigkeit (insgesamt)	590 kg	454 kg	317 kg
Tragfähigkeit mit Lastverteilung (Hauptplattform)	454 kg	318 kg	204 kg
Tragfähigkeit mit Lastverteilung (Verlängerungsplattform)	136 kg	136 kg	113 kg
Lokale Bodenbelastung (mit Nennlast)	790 kN/m ²	856 kN/m ²	856 kN/m ²
Gesamte Bodenbelastung (mit Nennlast)	1.014 kg/m ²	998 kg/m ²	1.125 kg/m ²
Maximal zulässige Personenzahl bei Windgeschwindigkeit 0 m/s	3	3	2
Maximal zulässige Personenzahl bis Windgeschwindigkeit 12,5 m/s	3	1	1
Reifentyp	Vollgummi, n/m	Vollgummi, n/m	Vollgummi, n/m
Reifengröße	16 x 5 x 12	16 x 5 x 12	16 x 5 x 12



www.skyjack.com

Skyjack Großbritannien
Unit 1, Maes-y-Clawdd
Maesbury Road Industrial Estate
Oswestry, Shropshire, SY10 8NN
Tel: +44 1691 676235
Fax: +44 1691 676239
E-Mail: info@skyjackeurope.co.uk

Skyjack SAS Frankreich
74 Rue Sibert
F-42400 Saint-Chamond
Frankreich
Tel: +33 (0) 4 78 73 53 32
Tel: +33 (0) 4 78 73 05 68
Fax: +33 (0) 4 78 56 52 42

Skyjack Hebebühnen GmbH
Deutschland
Därmanbusch 2a
D-58456 Witten
Tel: +49 (0) 2302 20 26 909
Fax: +49 (0) 2302 20 25 671

Skyjack AB Schweden
Agnesbergsvägen 28
424 38 Agnesberg
Schweden
Tel: +46 (0) 31 21 22 45
Fax: +46 (0) 31 787 65 10

SKYJACK
simply reliable